

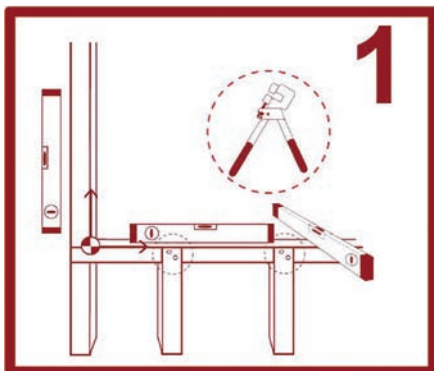
## Planline dans placo

Vitrage affleurant pour cloison à sec / placo

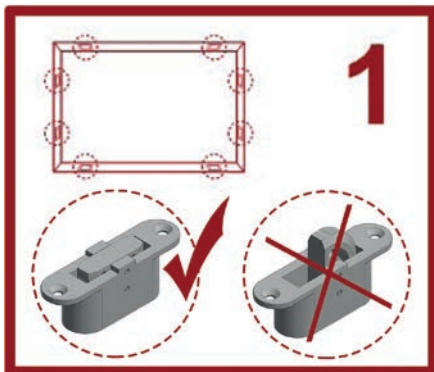
Montage | directive technique

### 2. Instructions de montage - Panneaux en verre composite Généralités – Notices particulières – Garantie

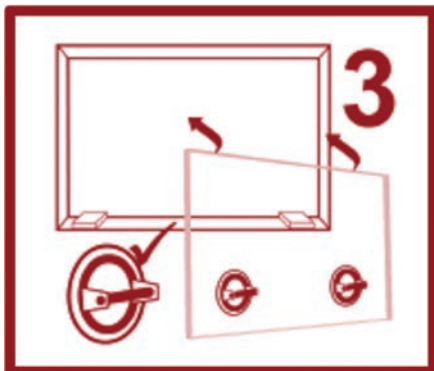
**REMARQUE :** en règle générale, les panneaux en verre composite Planline pour placo sont livrés sur des chevalets spéciaux ou emballés dans des caisses. Le stockage, le déballage et la manipulation des panneaux en verre composite Planline pour placo doivent être faits avec la vigilance nécessaire p. ex. pour éviter tout endommagement des arêtes non protégées !



Avant l'installation des panneaux en verre composite dans les systèmes de châssis pour pose à sec préalablement montés et dont l'aplomb et l'affleurement ont été contrôlés, il faut veiller à ce que tous les points de fixation du verre aient été déverrouillés (en position 0°). Tout point de fixation qui (en position 90°) ne passe pas facilement dans l'ouverture prévue doit être changé de position et éventuellement nettoyé.



Avant l'installation des panneaux en verre composite Planline, 2 des cales (en bois dur) faisant partie de la livraison doivent être directement positionnées à côté des deux points de fixation inférieurs (environ à 10 cm des coins), de telle sorte qu'un contact direct entre le panneau en verre composite Planline et le châssis système pour pose à sec puisse être exclu.



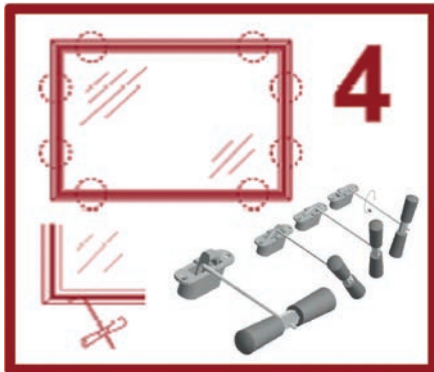
Les panneaux en verre composite Planline doivent être installés soit à l'aide de poignées à ventouse, soit à l'aide d'un dispositif de levage, en fonction du poids de chaque panneaux. Il est conseillé d'effectuer ces manipulations au moins à deux ! Il est important de veiller à ce que la moitié au moins de l'épaisseur des verres de recouvrement soit soutenue par les cales – un dépassement plus large doit absolument être évité.

## Planline dans placo

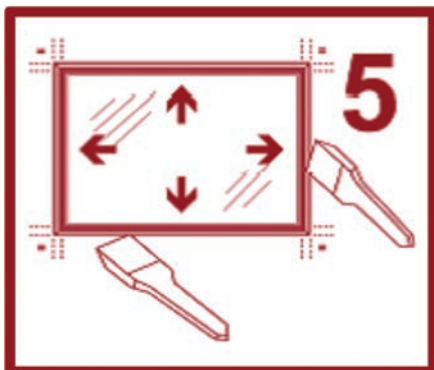
Vitrage affleurant pour cloison à sec / placo

Montage | directive technique

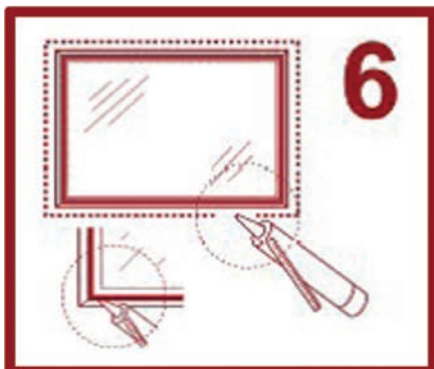
### 2. Instructions de montage - Panneaux en verre composite Généralités – Notices particulières – Garantie



Après les avoir déposés sur les cales (3), les panneaux de verre composite doivent être positionnés de façon à former une surface « plane » avec les surfaces avoisinantes de la paroi. Les points de fixation doivent ensuite être enclenchés dans les rainures des panneaux en verre composite Planline, par rotation (position 90°) à l'aide de la clé faisant partie de la livraison. Le verrouillage invisible des panneaux est ainsi terminé.



En position verrouillée (4), il faut alors procéder au cadrage exact des panneaux de verre composite Planline dans le châssis système, à l'aide de leviers spéciaux généralement en bois et en insérant des cales d'espacement, de telle sorte qu'un joint régulier de 5 mm environ apparaisse tout autour.



Pour terminer, le remplissage du joint entre la paroi avoisinante et les panneaux en verre composite peut être fait en appliquant un mastic à élasticité permanente (silicone Ottoseal p. ex.). Il faut veiller à ne pas dépasser une profondeur d'insertion de 10 mm en utilisant un matériau de remplissage approprié (corde ronde). Le dispositif de fixation du verre ne doit pas être touché. Le temps de séchage requis doit être respecté - « le test du doigt » porte souvent atteinte à la perfection de la finition !

### Des questions?

Téléphone : + 49 (0) 8031 / 94148-31 ; Fax : +49 (0) 8031 / 94148-48 ;  
adresse électronique : [info@glastec.com](mailto:info@glastec.com)